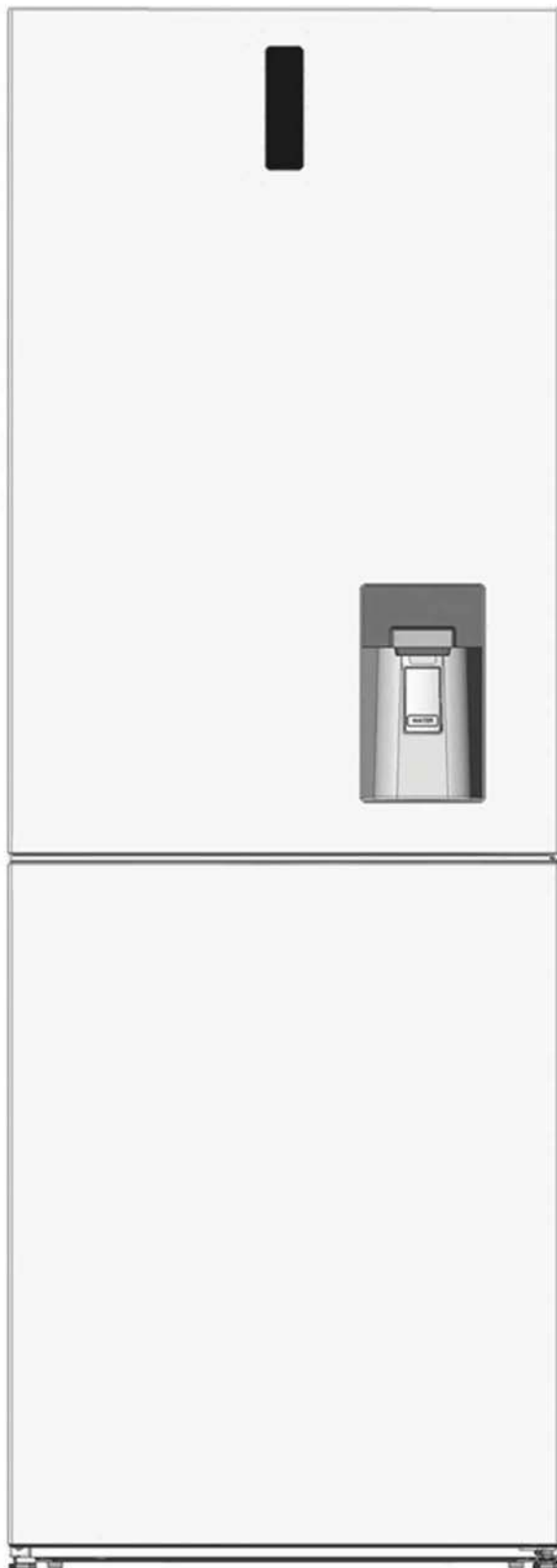


دفترچه راهنمای تعمیرات
یخچال فریزر بی ام اف (فریزر پایین) دوو

FR-660 PLUS



لطفاً قبل از راه اندازی دستگاه، این دستورالعمل را به دقت بخوانید
و از آن مراقبت نمایید تا در صورت نیاز مجدد در دسترس شما باشد.



هشدار

نکته ایمنی مهم

این دفترچه مخصوص افراد متخصص با تجربه کافی در زمینه های برقی، الکترونیکی و مکانیکی میباشد زیرا هرگونه اقدامی از طرف مصرف کننده در جهت تعمیر قطعات اصلی ممکن است منجر به مصدومیت و آسیب دیدن دستگاه شود. بنابراین سازنده هیچگونه مسئولیتی در قبال هرگونه استفاده افراد بدون تخصص کافی از این اطلاعات را ندارد.

فهرست مطالب

صفحه		
۴-۶	نکات ایمنی	۱
۷-۱۴	مشخصات محصول	۲
۱۵-۳۱	دمونتاژ و مونتاژ	۳
۳۲	عملکرد	۴
۳۳-۳۵	نمایشگر	۵
۳۶-۵۰	نقشه انفجاری و لیست اجزاء	۶
۵۱	دیاگرام شماتیک	۷
۵۲	دیاگرام سیم کشی	۸
۵۳	عیب یابی	۹

۱. نکات ایمنی

نکات ایمنی :

- قبل از هرگونه تعمیرات یا تغییراتی در سیستم کنترل الکترونیکی، از قطع بودن برق سیستم مطمئن شوید. مواظب شوک الکتریکی باشید.
- از تجهیزات کنترل الکترونیکی مجاز استفاده نمایید. مطمئن شوید که مدل، ولتاژ و جریان مجاز و دمای عملیاتی را چک کرده اید.
- برای جدا کردن کانکتورها و سیم ها از نیروی بیش از حد استفاده نکنید. مطمئن شوید همه کانکتورها به درستی در جای اصلی خود محکم شده اند.
- قبل از تعمیرات، درخت سیم و کانکتورها و دیگر اجزاء را از وجود هرگونه گردوخاک و عنصر خارجی پاک کنید.
- چک کنید آیا آب به داخل سیستم نفوذ کرده است یا نه. در صورت مثبت بودن، از راهکارهای لازم از جمله تعویض قطعات مربوطه، عایق کاری و ... استفاده کنید.
- پس از تعمیرات، مونتاژ قطعات را چک کنید. مونتاژ باید مثل حالت اول باشد.
- محیط اطراف دستگاه را چک کنید. در صورتیکه یخچال در فضای مرطوب یا ناپایدار قرار گرفته است، مکان آن را تغییر دهید.
- در صورت لزوم یخچال را ارت کنید. بخصوص زمانیکه امکان نشت الکتریکی وجود دارد.
- در صورت مشاهده اضافه بار در پریش برق، آنرا به صاحب محصول هشدار دهید.
- در صورت مشاهده هرگونه آسیبی در قطعات، آنها را تعویض کنید.
- به مشتری هشدار دهید غیر از مواد غذایی چیز دیگری از جمله مواد شیمیایی در یخچال نگهداری نکند. مواد شیمیایی مانند الکل، اتر، بنزن، LPG و... بخاطر احتمال انفجار و اشتعال زا بودن در یخچال نگهداری نشوند.

تمامی دستورالعمل های این دفترچه را قبل از هرگونه تعمیرات خوانده و برای جلوگیری از هرگونه آسیب و خطری از آنها پیروی کنید.

سمبل های ایمنی نمایش داده شده

 <p>Warning</p>		 <p>Caution</p>
<p>خطر مرگ یا آسیب دیدگی جدی</p>		<p>خطر مصدومیت شخصی یا آسیب به عناصر</p>
<p>جهت تعویض لامپ داخلی یخچال دوشاخ را از پریز بیرون بکشید.</p>	<p>برای تعویض قطعات از لوازم مجاز استفاده کنید.</p>	<p>به هنگام تعمیرات مطمئن شوید که سیمها مانند درخت سیم محکم بسته شده اند.</p>
<p>ممکن است باعث شوک الکتریکی شود.</p>	<p>مدل صحیح، ولتاژ و جریان مجاز، دمای عملیاتی و... را چک کنید.</p>	<p>سیمها را دسته بندی کنید تا باز و مرطوب نشوند.</p>
 <p>Unplug</p> 	 <p>Rated components</p> 	 
<p>هنگام تعمیرات گردو خاک ها را پاک کنید.</p>	<p>پس از تعمیرات اسمبل قطعات را چک کنید.</p>	<p>وجود هر گونه راه نفوذ آب را چک کنید.</p>
 	 	 
<p>تمیز کردن قطعه ممکن است باعث جلوگیری از آتش سوزی شود.</p>	<p>باید دقیقاً شبیه حالتی باشد که قبل از باز کردن قطعات بود.</p>	<p>در صورت مشاهده، قطعات مربوطه را تعویض یا تعمیر کنید.</p>

<p>به مصرف کننده هشدار دهید از قرار دادن بطری یا وسایل شیشه ای درون فریزر خودداری کند. شکستن ناشی از تغییر دما ممکن است منجر به آسیب دیدگی فرد شود.</p> 	<p>به مصرف کنندگان هشدار دهید بطری یا قوطی های غذایی بزرگ درون محفظه های کوچک قرار ندهند. این عمل میتواند منجر به آسیب دیدگی شود.</p> 	<p>به مصرف کنندگان اخطار دهید مواد دارویی و آزمایشگاهی درون یخچال قرار ندهند. موادی که توسط دما کنترل میشوند نباید درون یخچال قرار گیرند.</p> 
<p>به مصرف کننده هشدار دهید در زمان واحد از وارد کردن چند دوشاخ در یک پریز خودداری کند. این عمل ممکن است باعث تولید حرارت یا آتش سوزی شود.</p> 	<p>به مصرف کنندگان اخطار دهید قطعات را شخصا باز، تعمیر یا تعویض نکنند. این عمل ممکن است باعث آتش گرفتن یا عملکرد نامعمول دستگاه شود.</p> 	<p>به مصرف کننده اخطار دهید سیم برق را خم نکرده یا زیر وسایل سنگین قرار ندهد. این عمل ممکن است باعث آتش سوزی شود.</p> 
<p>از قرار دادن هرگونه وسیله روی یخچال خودداری کنید. بازوبسته کردن در ممکن است باعث افتادن آنها و مصدومیت شود.</p> 	<p>یخچال را در مکانهای مرطوب نصب نکنید. از بین رفتن عایق قطعات برقی ممکن است باعث ایجاد شوک الکتریکی و آتش سوزی شود.</p> 	<p>از ارت کردن یخچال مطمئن شوید. در صورت عدم اتصال ارت احتمال ایجاد شوک الکتریکی وجود دارد.</p> 

۲. مشخصات محصول

۲-۱ معرفی عملکرد اصلی

۲-۲ مشخصات مدل (یخچال و فریزر)

۲-۳ ابعاد

۲. مشخصات محصول

۲-۱. معرفی عملکرد اصلی

<p>فضاها</p>	<p>➤ شکل ظاهری زیبا با داخل روشن (لامپ LED)</p> <p>➤ فضای ذخیره سازی با ظرفیت و بازدهی بالا</p>
<p>استفاده راحت</p>	<p>➤ دستگیره مخفی محصول برای سهولت باز کردن درب</p>
<p>طراحی</p>	<p>➤ صفحه نمایش در جلو</p> <p>➤ دیسپنسر با لامپ LED</p> <p>➤ دارای سامانه LED</p>

۲. مشخصات محصول

۱-۲. معرفی عملکرد اصلی :

داخل جادار و چیدمان موثر



۲. مشخصات محصول

۱-۲. معرفی عملکرد اصلی :



عملکرد راحت دستگیره

نور LED



بدون برفک



۲. مشخصات محصول

۱-۲. معرفی عملکرد اصلی :

آیتم		مشخصات	
مدل		RB700	-
ظرف ساز	یخچال	276 L	-
	فریزر	101 L	-
	مجموع	377 L	
ابعاد (عرض، عمق، ارتفاع)		2010x650x680	
فرکانس و ولتاژ مجاز		220~240V/50Hz	
توان مصرفی مجاز موتور		-	120 W
توان مصرفی مجاز هیتر برقی		-	210 W
نوع یخچال		یخچال با تبرید غیرمستقیم	
نوع گاز مبرد یخچال / مقدار گاز		R134a / 145gr	
عملکرد فریزر		* ** * 4-STAR	
وزن محصول		82 kg	-

۲. مشخصات محصول

۲-۱. معرفی عملکرد اصلی :

➤ وزن کل : ۹۲ کیلوگرم

➤ وزن خالص : ۸۲ کیلوگرم

ابعاد محصول (میلیمتر)	
680	w
650	D
2010	H

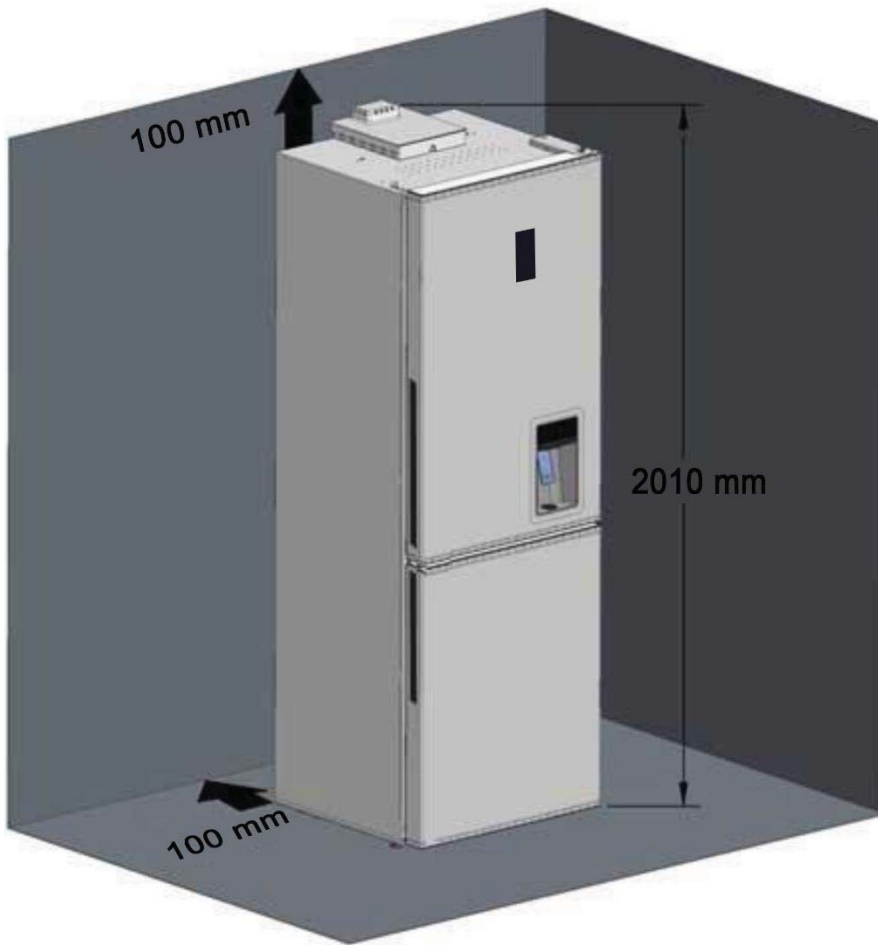
ابعاد خارجی بسته بندی (میلیمتر)	
764	w
745	D
2070	H

۲. مشخصات محصول

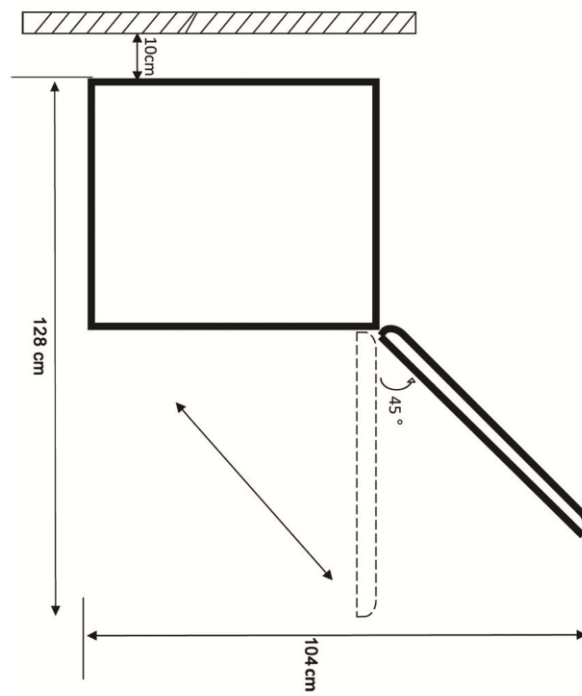
۲-۲. مشخصات مدل (یخچال و فریزر) :

- نوفر است
- بدنه داخلی آنتی باکتریال
- لامپ LED
- طبقات شیشه ای قفل دار قابل تنظیم
- یک عدد کشوی جامیوه ای
- چهار کشو فریزر
- یخساز دستی
- دارای دیسپنسر
- پاکت درب شفاف
- درب کشوی های شفاف
- دستگیره مخفی محصول
- طبقه مخصوص بطری نوشابه
- بوگیر
- کنترل پنل LED
- گسکت قابل تعویض آنتی باکتریال

٢. مشخصات محصول



٢-٣. ابعاد






۳. دمونتاز و مونتاز

۳-۱	لوازم مورد نیاز
۳-۲	مجموعه درب (یخچال و فریزر)
۳-۳	قطعات درب یخچال و فریزر
۳-۴	قطعات یخچال
۳-۵	قطعات فریزر
۳-۶	اوپراتور
۳-۷	قطعات برقی


۳. دمونتاز و مونتاژ

۱-۳. لوازم مورد نیاز

آیتم	موارد استفاده
 <p>Phillips Head Driver پیچ گوشتی فیلیپس (چهار سو)</p>	<p>➤ برای بازویسته کردن پیچها استفاده میشود.</p>
 <p>Flat Head Driver پیچ گوشتی با سر تخت</p>	<p>➤ برای بازویسته کردن دیسپنسر، جعبه دلی کارتسن و ...</p>
 <p>Hex Wrench 02mm آچار ۰۲ میلیمتری</p>	<p>➤ برای بازویسته کردن دستگیره استفاده میشود.</p>
 <p>Socket Wrench 010mm آچار سوکت ۰۱۰ میلیمتری</p>	<p>➤ برای بازویسته کردن لولای در استفاده میشود.</p>
 <p>Socket Wrench 08mm سوکت آچار ۰۸ میلیمتری</p>	<p>➤ برای بازویسته کردن لولای در استفاده میشود</p>

۳. دمونتاز و مونتاژ

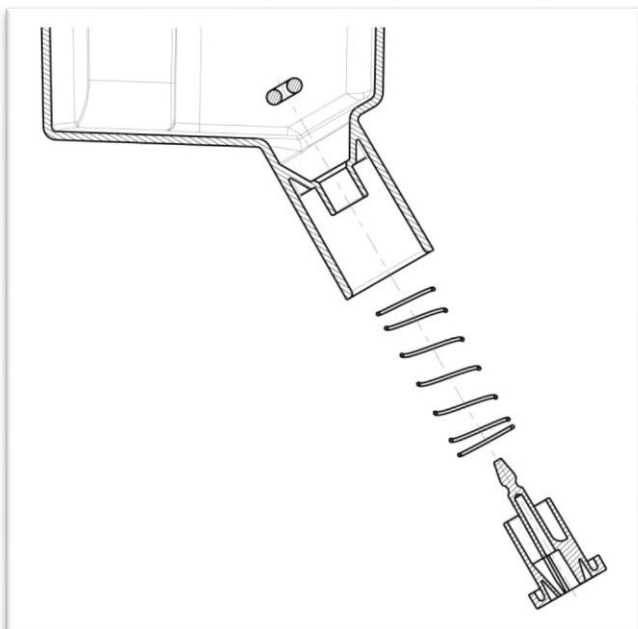
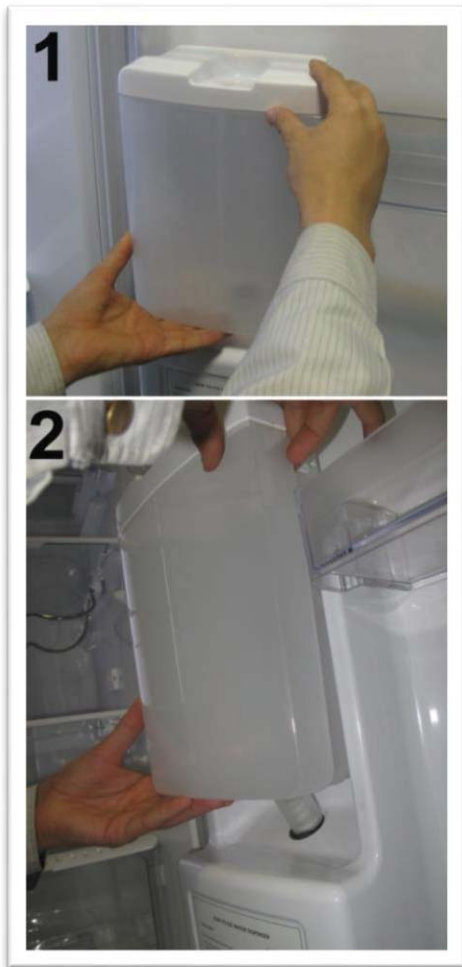
۳-۲. مجموعه درب (برای یخچال و فریزر)

شکل	توضیحات	نام قطعه
<div style="display: flex; flex-direction: column; align-items: center;"> <div style="margin-bottom: 20px;">  <p>1</p> </div> <div>  <p>2</p> </div> <div style="border: 1px solid black; padding: 5px; margin-top: 10px; width: fit-content;"> لولای بالای درب یخچال </div> </div>	<p>دمونتاز درب یخچال:</p> <p>۱- اول درب را ببندید. با پیچ گوشتی چهارسو کاور لولای بالا را باز کنید .</p> <p>۲- سپس با آچار سوکت لولا را از سقف جدا نموده سپس درخت سیم را جدا کنید.</p> <p style="text-align: center;">  CAUTION مواظب باشید به قطعات خش وارد نکرده یا آنها را نشکنید. </p>	<p>درب یخچال</p>

۳. دمونتاز و مونتاز

۳-۳. قطعات درب یخچال و فریزر

شکل	توضیحات	نام قطعه
	<p>دمونتاز دیسپنسر:</p> <p>(۱) ابتدا پیچ های مربوط به قاب دیسپنسر را باز نمایید.</p> <p>(۲) پایین قاب دیسپنسر را به سمت بیرون و سپس به طرف پایین بکشید.</p> <p>(۳) مجموعه قاب را به سمت جلو کشیده جدا نمایید.</p> <p>(۴) کانکتورهای سیم لامپ LED روشنایی را جدا کنید.</p> <p>برای مونتاز عکس عملیات فوق را انجام دهید و مراقب باشید که سیم بین قطعات پلاستیک له نشود.</p> <p>CAUTION قبل از عمل فوق، مطمئن شوید که دستگاه از برق بیرون کشیده شده است.</p>	<p>دیسپنسر</p>
	<p>دمونتاز نمایشگر:</p> <p>(۱) ابتدا با استفاده از یک پیچ گوشتی دوسو به آرامی زیر شیار نمایشگر را فشار دهید و به سمت بیرون و سپس پایین بکشید.</p> <p>(۲) مجموعه نمایشگر را به سمت جلو کشیده و جدا نمایید.</p> <p>(۳) سپس کانکتورهای آنرا جدا کنید.</p> <p>برای مونتاز عکس عملیات فوق را انجام دهید و مراقب باشید که سیم بین قطعات پلاستیک له نشود.</p> <p>CAUTION قبل از عمل فوق، مطمئن شوید که دستگاه از برق بیرون کشیده شده است.</p>	<p>نمایشگر</p>



دو طرف مخزن آب را مانند شکل گرفته و سپس آنرا به بالا آورده جدا کنید. دقت شود که واشر مخزن آب مطابق شکل مونتاژ شده و در انتهای لوله مخزن آب قرار گیرد. (حتما دقت شود که جهت قرار گیری لاستیکهای شیر خروج آب و واشر گلوبی مطابق شکل باشد)

* توجه : علت سخت در آمدن مخزن، وجود لاستیک آبندی است که وظیفه آن جلوگیری از ورود هوای گرم به درون یخچال بوده و محصول معیوب نیست.

مخزن آب

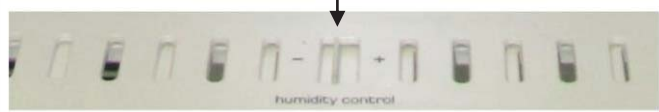
۳. دمونتاز و مونتاز

شکل	توضیحات	نام قطعه
<div style="display: flex; flex-direction: column; align-items: center;"> <div style="margin-bottom: 20px;">  <p style="font-size: 2em; font-weight: bold; margin-left: 10px;">1</p> </div> <div>  <p style="font-size: 2em; font-weight: bold; margin-left: 10px;">2</p> </div> </div>	<p>درآوردن گسکت :</p> <p>ابتدا درب را باز کرده، گسکت را نگه داشته آنرا به سمت بیرون بکشید تا از درب جدا شود.</p> <p>جاذدن گسکت :</p> <p>برای مونتاز گسکت ابتدا گوشه های بالا را جا زده سپس گوشه های پایین را مونتاز نمایید دقت شود که گوشه های گسکت در راستای شیار کاملاً به انتهای محل نشیمن خود چسبیده و سپس با فشار یکنواخت قسمت وسط گسکت را جا بزنید، اطمینان حاصل فرمایید که سطح گسکت یکنواخت است.</p> <p>برای سهولت قرارگیری گسکت روی لبه کابین ، به گسکت وازلین صنعتی زده شود.</p> <p style="text-align: center;"> CAUTION مواظب باشید هنگام جدا نمودن گسکت از درب ، جوش گسکت باز نشود</p>	<p>گسکت درب (مشابه برای یخچال و فریزر)</p>
	<p>دو طرف محفظه غذایی را همزمان بصورت یکنواخت بالا و سپس به بیرون کشیده تا از درب جدا شود و بالعکس جا بزنید .</p> <p>* توجه : پس از مونتاز مطمئن شوید که قفل درب در شیار محفظه نگهداری غذا قرار گرفته باشد.</p>	<p>محفظه نگهداری غذا (پاکت)</p>

۳. دمونتاز و مونتاز

۳-۴. قطعات فریزر و یخچال

شکل	توضیحات	نام قطعه
	<p>کشو را جلو کشیده و با بلند کردن انتهای آن از محل ریل و استپ جدا نمائید. مراحل مونتاز بالعکس می باشد.</p>	<p>کشوی جامپوه ای</p>



این یخچال دارای کشوی مخصوص نگهداری میوه و سبزیجات می‌باشد. شما می‌توانید رطوبت داخل کشوی میوه و سبزیجات را بر اساس خصوصیات مواد غذایی مورد نظر تنظیم نمایید.

- می‌توانید با حرکت دادن زبانه به سمت راست در جهت مثبت محفظه از رطوبت بیشتری برخوردار است و شما می‌توانید برای نگهداری اقلامی نظیر انگور، کیوی، خرمالو و کلم چینی بدین صورت عمل کنید.

- با حرکت دادن زبانه به سمت چپ در جهت منفی محفظه از رطوبت کمتری برخوردار است و شما می‌توانید برای نگهداری اقلامی نظیر توت فرنگی، هندوانه، گوجه فرنگی و ... بدین صورت عمل کنید.

* توجه: بایستی دقت شود که ریل جامیوه‌ای در کناره‌های آن قرار دارد، وقتی می‌خواهید آن را جا بزنید، ابتدا ریل را روی قفل‌های کناری قرار دهید و سپس به سمت داخل هدایت کنید.

جهت خروج دریچه تنظیم، ابتدا خارهای نگهدارنده را کنار زده و دریچه را جدا نمایید. و جهت مونتاژ نیز عکس عملیات بالا انجام شود.

* توجه: دقت نمایید هنگام مونتاژ و دیمونتاژ دریچه، خارهای نگهدارنده نشکند.



با برداشتن طبقه جلویی می‌توانید ظروف با ارتفاع بیشتر را در ناحیه بالایی یخچال قرار دهید.

* توجه: بخاطر عدم تعادل طبقه، نیم طبقه جلو را زیر طبقه عقب قرار ندهید.

طبقه شیشه ای



ابتدا قسمت جلوی طبقه را بالا کشیده و از محل نشیمنگاه روی وکیوم جدا نمائید و سپس طبقه را به بیرون بکشید.

صفحه توزیع هوای یخچال



دمونتاژ صفحه توزیع هوای یخچال
 ۱) زه بالای صفحه توزیع هوای یخچال را با پیچ گوشتی سر تخت از شیار زیر آن با دقت جدا کنید. (تصویر شماره ۱)
 ۲) پیچ ها را باز نمائید. (تصویر شماره ۲)
 ۳) برای بیرون آوردن صفحه توزیع هوا ابتدا قسمت بالای آن را جدا نمائید ، سپس با کج کردن هر طرف (پایین) صفحه توزیع هوا ، کانکتورهای LED روشنایی و دمپر را جدا نمائید. (تصاویر شماره ۳ و ۴ و ۵)

CAUTION دقت شود که صفحه توزیع هوا را با نیروی زیاد قبل از جدا نمودن کانکتورها بیرون نکشید و باعث پاره شدن سیم ها نگردید.

دمونتاژ:

- ۱- ابتدا چسب های کاغذی دور تا دور صفحه توزیع را جدا می کنیم.
 - ۲- با دقت و به آرامی قفل های کناری که با صفحه توزیع درگیر هستند را به آرامی به کنار زده و مجموعه پلاستوفوم را جدا می کنیم.
 - ۳- سپس ابرمشکی چسب دار زیر دمپر را جدا می کنیم.
 - ۴- سپس چسب های کاغذی روی پلاستوفوم را باز می کنیم.
 - ۵- پلاستوفوم روی دمپر را با احتیاط جدا می کنیم.
 - ۶- دمپر را جدا می کنیم.
- عملیات بر عکس برای مونتاژ صورت گیرد.
- * توجه : دقت شود هنگام مونتاژ سیم دمپر در شیار مربوطه کاملاً با چسب مهار شود.



	<p>دمونتاژ و مونتاژ:</p> <p>۱- کاور روی صفحه توزیع را جدا می کنیم.</p> <p>۲- با باز کردن ۲ عدد پیچ با پیچ گوشتی چهارسو LED روشنایی صفحه توزیع یخچال باز می کنیم.</p>	<p>LED روشنایی صفحه توزیع هوای یخچال</p>
	<p>دمونتاژ و مونتاژ:</p> <p>توسط پیچ گوشتی سرتخت ۲ عدد خار نشان داده شده در شکل را آزاد کرده و سپس مجموعه کاور را به سمت بیرون بکشید.</p> <p>برای مونتاژ عکس روش بالا عمل کنید.</p>	<p>کاور بوگیر</p>
	<p>۱) کاور سنسور محیط یخچال را با پیچ گوشتی تخت مناسب از کابین جدا نمایید.</p> <p>۲) سنسور محیط را از درخت سیم جدا نمایید.</p> <p>دقت شود هنگام دمونتاژ کاور سنسور، قفل کاور خراب نشود.</p> <p> CAUTION</p>	<p>سنسور محیط</p>

۳. دمونتاز و مونتاز

۳-۵. قطعات فریزر

شکل	توضیحات	نام قطعه
	<p>دمونتاز:</p> <p>(۱) ابتدا کشوی بالای فریزر را به بیرون و سپس به بالا کشیده و کشو را از روی ریل های مربوطه جدا نمایید.</p> <p>(۲) قالب یخ را بردارید.</p>	<p>محفظه یخ</p>
	<p>دمونتاز:</p> <p>ابتدا کشوی مورد نظر را به بیرون و سپس به بالا کشیده و کشو را از روی ریل های مربوطه جدا نمایید.</p>	<p>کشوهای فریزر</p>

دموتناژ:

(۱) ابتدا پیچ های صفحه توزیع را باز کنید.

(۲) سپس با نگهداشتن صفحه توزیع با یک دست و کج کردن آن کانکتور دوتایی سنسور محیطی (آبی رنگ) را جدا کنید.
(۳) در ادامه کانکتور چهارتایی فن (سفید- قرمز رنگ) را نیز جدا کنید.

(۴) با دقت زبانه های پایین ساپورت را که زیر صفحه توزیع هوا در داخل آب ریز فلزی قرار دارد را بالا کشیده و صفحه توزیع هوا را جدا نمایید.

موتناژ :

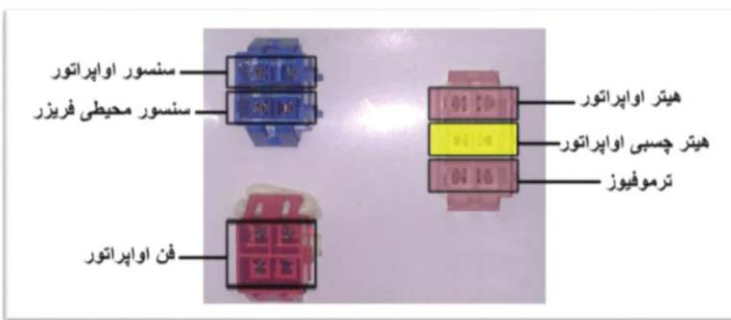
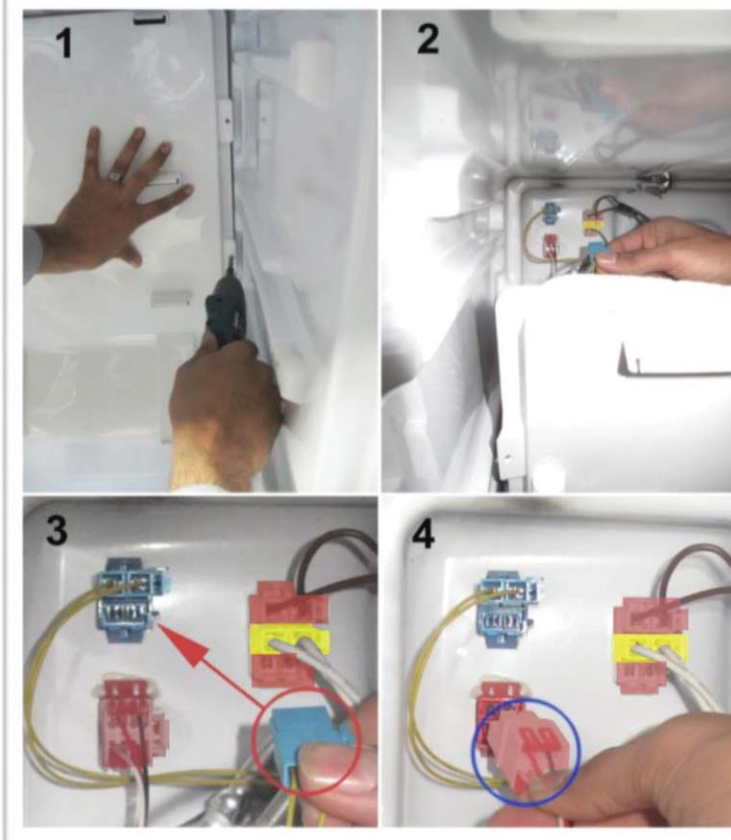
(۱) ابتدا زبانه های پایین ساپورت صفحه توزیع را در داخل آب ریز فلزی جا می زنیم.

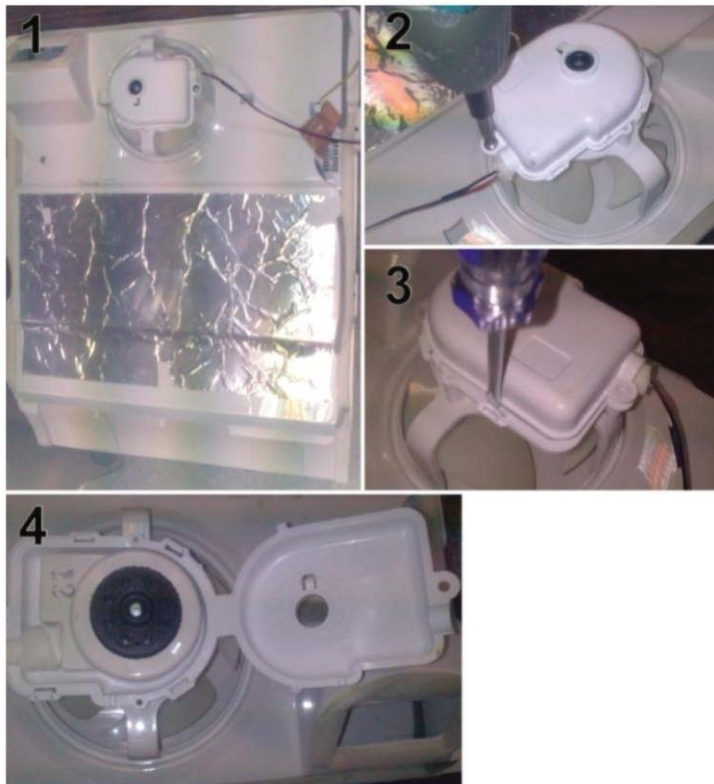
(۲) سپس کانکتور چهارتایی فن (سفید- قرمز رنگ) را متصل می کنیم.

(۳) کانکتور دوتایی سنسور محیطی (آبی رنگ) را متصل می کنیم.

(۴) قسمت بالای صفحه توزیع در جای خود قرار می دهیم.(دقت شود که سیم ها پشت صفحه توزیع در محل مناسب قرار گیرد تا صدمه ای به آنها نرسد)

(۵) پیچهای صفحه توزیع را ببندید.(دقت شود که پیچ ها در سوراخ های تعبیه شده برای این منظور بسته شوند).





۱) ابتدا با نیروی یکنواخت و دقت کامل پروانه فن را از فن جدا نمایید. (دقت نمایید پروانه دفرمه یا نشکند)

۲) با پیچ گوشتی چهارسو پیچ ساپورت فن را باز نمایید.

۳) با پیچ گوشتی سر تخت خارهای ساپورت فن را آزاد نمایید.

۴) با باز نمودن کاور ساپورت فن را جدا نمایید.

۵) پس از مونتاژ به قرارگیری سیم فن و سنسور در قلاب خود و همچنین مهار با چسب الیافی دقت نمایید. (مطابق با تصویر روبرو)

۶) حتما پشت سنسور با اسفنج مربوطه آب بند گردد تا هوا از داخل صفحه توزیع هوا به آن نفوذ ننماید. (مطابق با تصویر روبرو-اسفنج مشکی)

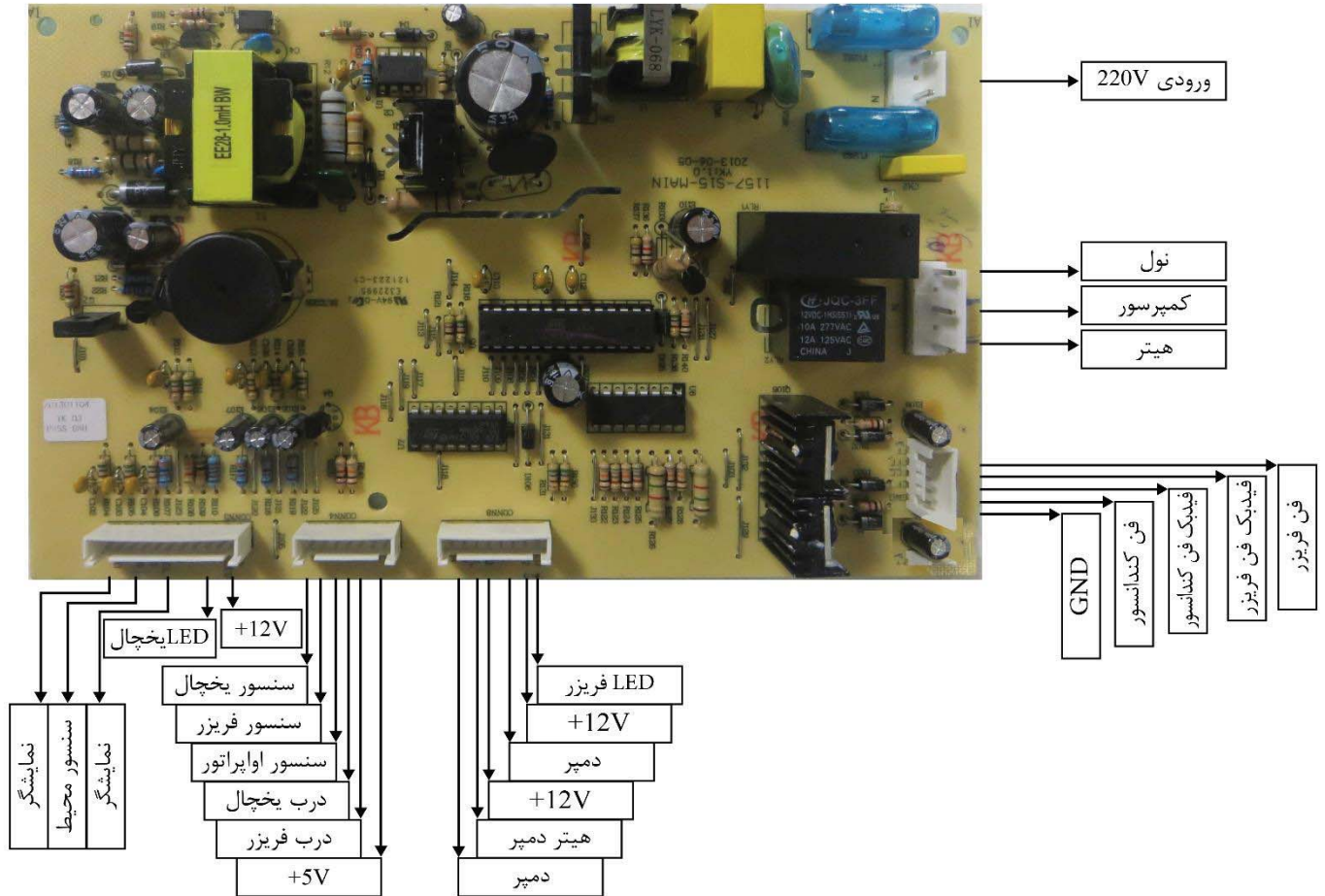
شکل	توضیحات	نام قطعه
	<p>دمونتاژ:</p> <p>۱) کانکتورهای بالایی را جدا کنید (هیتر، بی متال و ترموفیوز). به ترتیب مونتاژ کانکتورها طبق تصویر مقابل دقت شود.</p> <p>۲) لوله های میرد را از محل مناسب ببرید.</p> <p>۳) اواپراتور را جدا کنید.</p> <p>۴) هنگام جوشکاری کردن اواپراتور در جاسازی آن، عملیات فوق را به صورت عکس انجام دهید.</p> <p>⚠️ (پس از نصب مجدد اواپراتور از عدم وجود نشتی مطمئن شده و مجددا بوتیل روی لوله ها را نصب نمائید.)</p> <p>* دقت شود در عملیات جوشکاری وکیوم بدنه آسیب نبینند.</p>	<p>اواپراتور فریزر</p>
	<p>۱) ابتدا کانکتور آبریزر را جدا نمائید.</p> <p>۲) سپس مجموعه آبریزر را از نشیمن خود جدا کنید.</p> <p>۳) هیتر را از آبریزر جدا نمائید.</p> <p>۴) در مراحل مونتاژ عکس عمل نموده. دقت نمائید سطحی که هیتر بایستی بچسبد کاملاً عاری از آلودگی باشد.</p>	<p>آبریز اواپراتور فریزر</p>

۳. دمونتاز و مونتاز

۳-۷. قطعات برقی

شکل	توضیحات	نام قطعه
	<p>دمونتاز: این جعبه در بالای یخچال قرار دارد. (۱) ابتدا پیچ نشان داده شده در شکل را باز کنید. (۱) سپس ۲ عدد خاردر جلو و ۶ عدد خار در طرفین جعبه برد اصلی را توسط پیچ گوشتی سر تخت آزاد نمایید. (۳) اتصالات را جدا کنید.</p> <p>هنگام مونتاز مراقب باشید تا سیم زیر لبه های کاور قرار نگیرد</p> 	<p>جعبه (برد اصلی)</p>

برد کنترل یخچال و فریزر S15



۴. عملکرد

حذف شورت کی نمایش خطا و نمایش مستقیم خطا در صورت تشخیص آن

الویت خطا	کد خطا	خطا
4	E01	خطای سنور محیط یخچال
5	E02	خطای سنور محیط فریزر
6	E04	خطای سنور اواپراتور فریزر
8	E10	خطای سنور محیط بیرون
2	E12	خطای دمپر
7	E11	خطای فن کندانسور
3	E06	خطای فن فریزر
1	E07	خطای سرمایه‌ش ضعیف

۵. نمایشگر

قابلیتهای سیستم نمایشگر

نمایشگر این محصول نوع LED با نور نارنجی میباشد و در ۳۰ ثانیه اول بعد از اتصال محصول به برق، کلیه سون سگمنتها و آیکنها روشن می گردند. در حالت های دیگر متناسب با وضعیت start, کارکرد و یا standby نمایش برد متفاوت میباشد.



حالت Standby

حالت کارکرد

حالت Start

قفل صفحه نمایش :

کلیه کلیدهای صفحه نمایشگر بعد از ۳۰ ثانیه از زمان فشردن آخرین کلید، بصورت خودکار قفل می گردند و کاربر در صورت نیاز به فعال سازی آنها بایستی یکی از کلیدها را ۳ ثانیه نگه دارید.

تعداد کلیدها ۲ عدد می باشد که عبارتند از :

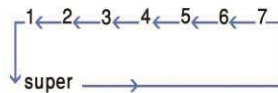
FRZ. Temp.
[Hold 3sec for Mute]

REF. Temp.
[Hold 3sec for VAC.]


عملکرد هر یک از کلیدهای فوق به شرح زیر می باشد :

۱. REF TEMP :

با لمس این دکمه دما از ۷ به ۱ درجه کاهش پیدا میکند و با یکبار لمس این دکمه در دمای ۱ درجه ، محصول در حالت Super cool قرار میگیرد . برای خارج شدن از حالت Super cool کافیست دکمه Ref Temp را لمس کرد.




نمودار Ref. Temp

اگر همین کلید به مدت ۳ ثانیه نگه داشته شود، آیکن Vacation  روی نمایشگر روشن شده و مد Vacation فعال میشود . در این مد دمای یخچال ۱۴+ در نظر گرفته می شود.

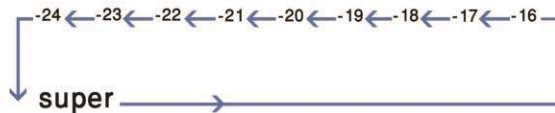
شرایط خروج از مد Vacation :

- ۱- با ۳ مرتبه باز و بسته شدن درب یخچال
- ۲- نگه داشتن دکمه Ref Temp بمدت ۳ ثانیه
- ۳- تغییر ستینگ دمای یخچال


 این مد برای حالتی در نظر گرفته شده است که در هنگام مسافرت داخل یخچال خالی بوده تا در مصرف انرژی صرفه جویی شود.

: FRZ TEMP

با لمس این دکمه دما از ۱۶- به ۲۴- درجه کاهش پیدا می کند و با یکبار لمس این دکمه در دمای ۲۴- درجه، محصول در حالت Super freeze قرار میگیرد، برای خارج شدن از حالت Super کافیسست دکمه Frz temp را لمس کرد.



: SUPER FRZ

این مد برای حالتی در نظر گرفته شده است که شما مواد غذایی زیاد را در محفظه فریزر قرار داده و میخواهید سریعتر منجمد شود.  **توجه**

اگر همین کلید به مدت ۳ ثانیه نگه داشته شود آیکون Alarm روی نمایشگر روشن می شود.

حالتی که محصول آلام میدهد :

در این حالت آیکون Alarm روی نمایشگر چشمک زن است و هر چند ثانیه یکبار زنگ آلام به صدا در می آید.

این آلام میتواند ناشی از چند چیز باشد :

۱. باز ماندن درب یخچال بیش از ۳ دقیقه

۲. باز ماندن درب فریزر بیش از ۱ دقیقه

اگر اعداد نمایشگر حروف (Err) را نمایش داد، به معنای معیوب شدن محصول میباشد که در این صورت باید با سرویس کار تماس گرفت.

برای قطع کردن صدای آلام محصول، فقط با تماس دست با دکمه mute صدا قطع خواهد شد. بعد از اینکار

صدای محصول قطع میشود اما آیکون آلام تا زمان وجود شرایط آلام، به چشمک زدن ادامه میدهد. بعد

از رفع شرایط آلام، اگر شرایط مجددا ایجاد گردد، هم آیکون چشمک زن میشود، هم صدای آلام به صدا

در می آید. با ۳ ثانیه نگه داشتن کلید فوق ، صدای آلام غیر فعال خواهد شد.

۶. نقشه انفجاری و لیست اجزاء

۶-۱ قطعات مرتبط یخچال - داخلی کابین (الکترونیکی / سیستم سرمایش)

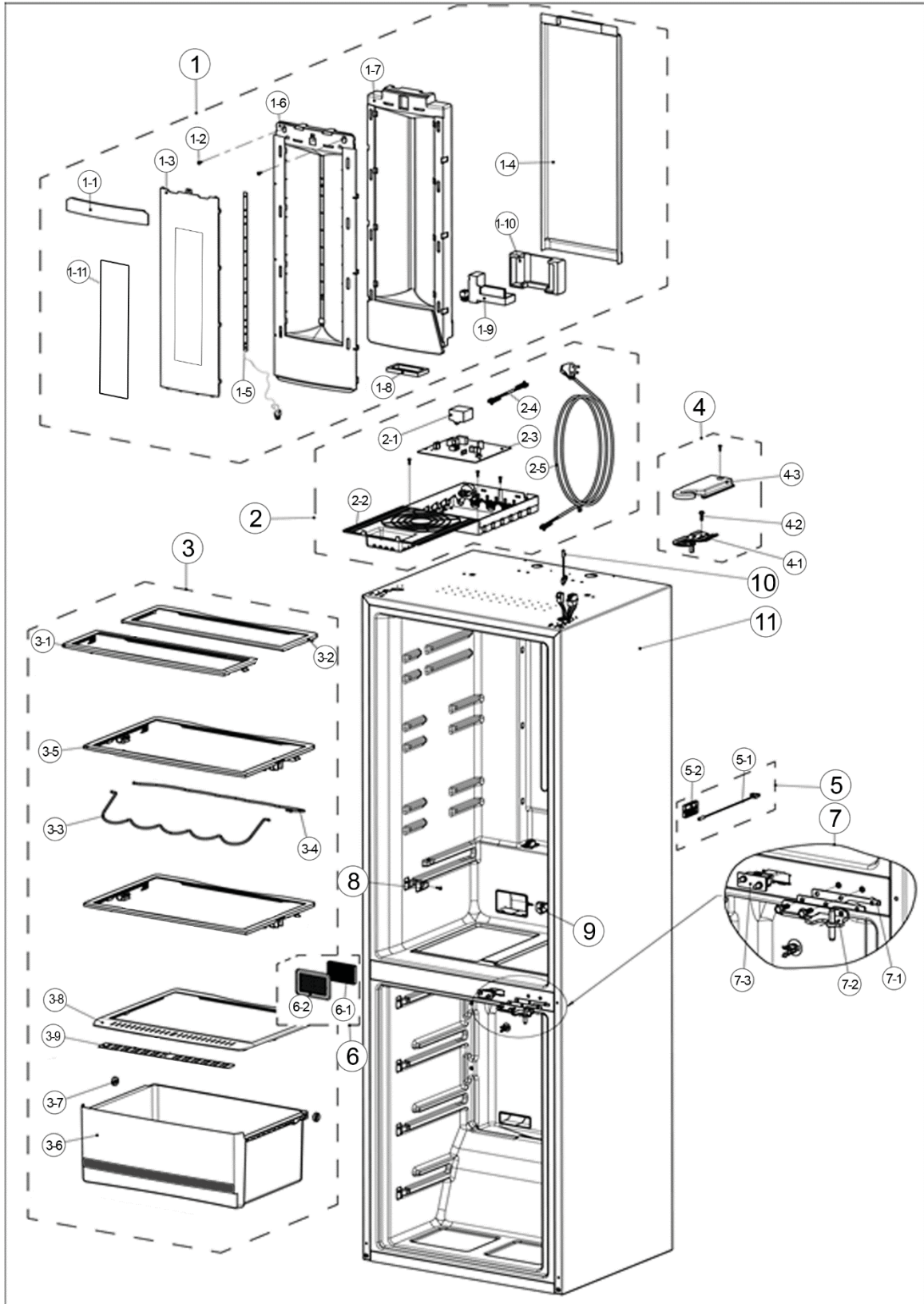
۶-۲ قطعات مرتبط درب یخچال

۶-۳ قطعات مرتبط فریزر - داخلی کابین (الکترونیکی / سیستم سرمایش)

۶-۴ قطعات مرتبط درب فریزر

۶. نقشه انفجاری و لیست اجزاء

۶-۱. قطعات مرتبط یخچال - داخلی کابین (الکترونیکی / سیستم سرمایش):



۶. نقشه انفجاری و لیست اجزاء

۶-۱. قطعات مرتبط یخچال - داخلی کابین (الکترونیکی / سیستم سرمایش) :

لیست قطعات نقشه انفجاری کابین یخچال RB700					
شماره	ایران کد	شماره نقشه	اسم فارسی	اسم انگلیسی	عکس
1	5461700061101621	S15521000	مجموعه صفحه توزیع هوای یخچال آماده سازی شده	Assy Ref. air diffuser	
1-1	5461600061103844	S15521020	زه بالای صفحه توزیع هوای یخچال	Upper airdiffuser cord	
1-2	5211112061100001	S14050001	پیچ استیل سر عذسی چهارسو ST4.2x16	Steel pan head tapping screw ST4.2*16	
1-3	5461600061103418	S15521002	سپورت لامپ LED صفحه توزیع یخچال	Ref. LED cover	
1-4	5494100061100184	S14522003	نایلون یکطرف چسبیدار صفحه توزیع هوای یخچال	Ref. air diffuser (cutting one side adhesive Nylon)	
1-5	5461700061101511	S15521100	مجموعه لامپ LED یخچال	Assy LED lamp parts	
1-6	5461600061103417	S15521001	صفحه توزیع هوای یخچال	Ref. airdiffuser	
1-7	5494100061100183	S14522001	پلاستوفوم صفحه توزیع هوای یخچال	Ref. air diffuser plastofoam	
1-8	5494100061100186	S14522005	قطعه برش خورده فوم مستطیلی شکل پلاستوفوم توزیع هوای یخچال	Ref. air diffuser PE foam	
1-9	5461600061102834	S14522004	دمپر ورود هوای یخچال	Air entrance damper	
1-10	5461600061102832	S14522002	پلاستوفوم روی دمپر	Ref. damper plastofoam	
1-11	5461600061103824	S15521003	کاور led صفحه توزیع یخچال	Ref. airdiffuser led cover	
2-1	5497600061100028	S14721002	خازن	Capacitor	
2-2	5461600061102845	S14260001	سپورت برد فرمان	Pcb Board support	


۶. نقشه انفجاری و لیست اجزاء

۶-۱. قطعات مرتبط یخچال - داخلی کابین (الکترونیکی / سیستم سرمایش) :

لیست قطعات نقشه انفجاری کابین یخچال RB700					
شماره	ایران کد	شماره نقشه	اسم فارسی	اسم انگلیسی	عکس
2-3	5461700061101509	S15260002	برد فرمان یخچال فریزر	Ref & Frz . Pcb board	
2-4	5497100061100164	S14210010	سیم رابط کابل تغذیه	Power cord linking wire	
2-5	5461700061101685	S14210006	کابل تغذیه	Ref.airdiffuser led cover	
3-1	5461600061103123	S14533100	مجموعه طبقه غذایی دو منظوره متحرک آماده سازی	Assy .Double Action mobile shelf parts	
3-2	5461600061103124	S14533200	مجموعه طبقه غذایی دو منظوره ثابت آماده سازی	Assy .Double Action fixing shelf parts	
3-3	5461600061102639	S14532003	میله بطری گیر جلو	Front Bottle support rod	
3-4	5461600061102640	S14532004	میله بطری گیر عقب	Rear Bottle support rod	
3-5	5461700061101374	S14532000	مجموعه فریم طبقات میلنی آماده سازی شده	Assy Ref.middle shelve parts	
3-6	5461700061101613	S15531000	جا میوه ای آماده سازی شده	Assy Ref.Vegetable drawer	
3-7	5461600061102791	S14531005	چرخ کشو یخچال فریزر	Ref&Frz .wheel drawer	
3-8	5461700061101375	S14531000	مجموعه فریم طبقه جا میوه ای آماده سازی شده	Assy Ref.Vegetable drawer shelf parts	


۶. نقشه انفجاری و لیست اجزاء

۶-۱. قطعات مرتبط یخچال - داخلی کابین (الکترونیکی / سیستم سرمایش):

لیست قطعات نقشه انفجاری کابین یخچال RB700					
شماره	ایران کد	شماره نقشه	اسم فارسی	اسم انگلیسی	عکس
3-12	5461600061102820	S14531003	درجه تنظیم رطوبت طبقه جا میوه ای	Vegetable drawer humidity regular	
4-1	5461700061101150	S14251000	مجموعه لولای بالا	Assy upper hinge	
4-2	5211112061100236	S14050003	پیچ گالوانیزه سر شش گوش فلانچ دار M6x20	Galvanized hexagonal flange head screw M6*20	
4-3	5461600061103112	S14210001	کاور لولای بالای یخچال	Upper Hinge Cover	
5-1	5461600061102762	S14510003	سنسور محیط یخچال	Ref. environment sensor	
5-2	5461600061102086	S14510002	کاور سنسور محیط یخچال	Ref Environment sensor cover	
6-1	1161800061100004	S14511001	فیلتر زغالی بوگیر	Ref .deodorizer	
6-2	5461600061102823	S14511002	کاور پلاستیکی فیلتر زغالی بوگیر	Ref .deodorizer cover	
7-1	5494300061100004	S14241003	اسپیسر لولای وسط	Middle Hinge Spacer	
7-2	5461600061100390	S14241001	لولای وسط یخچال	Middle Hinge body	
7-3	5497230061100004	S14210005	سوئیچ درب	Door switch	
8	5461600061102836	S14210008	سپوریت چپ ریل کشوها	Drawer rail left support	
9	5461600061102837	S14210009	سپوریت راست ریل کشوها	Drawer rail right support	

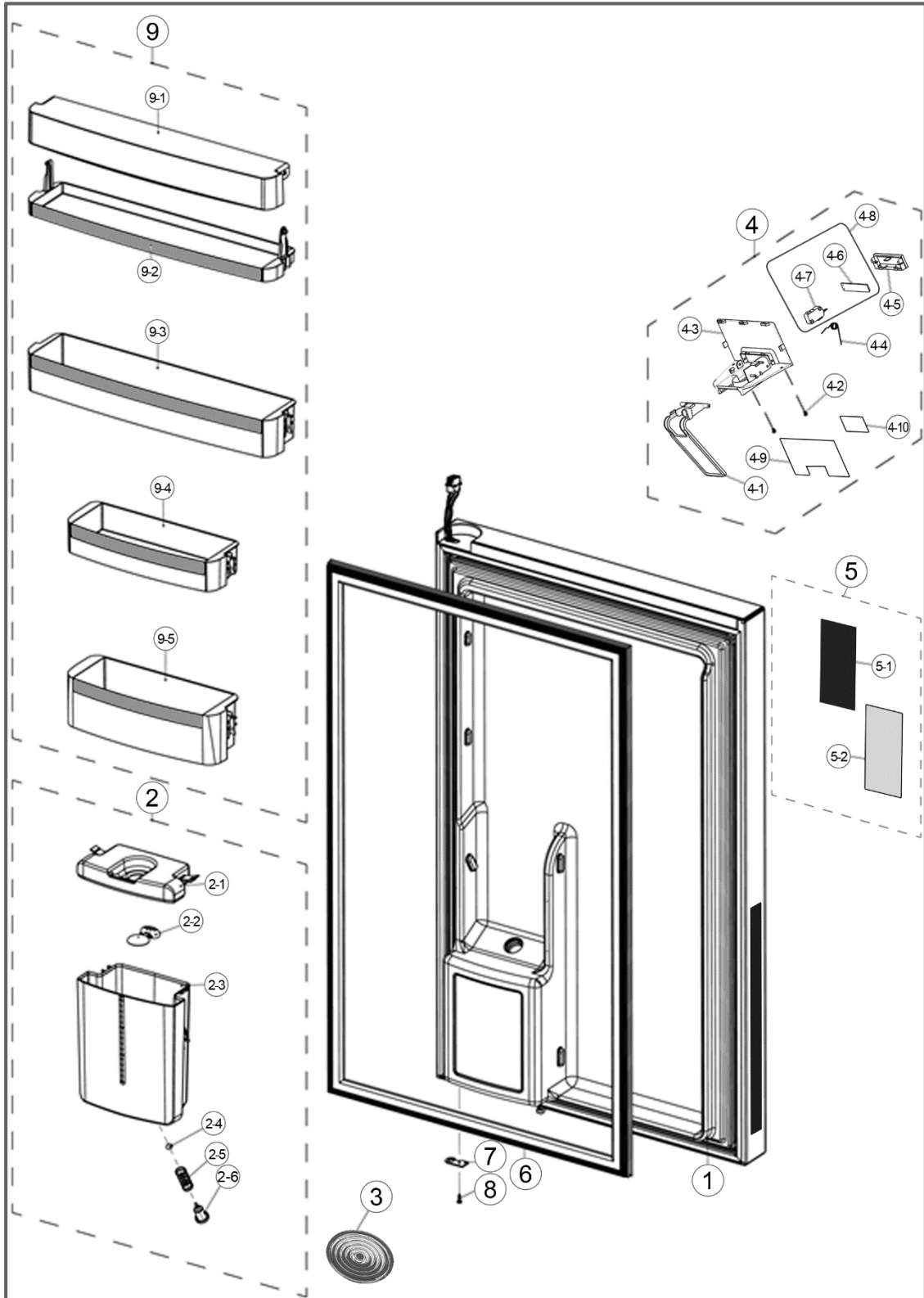
۶. نقشه انفجاری و لیست اجزاء

۶-۱. قطعات مرتبط یخچال - داخلی کابین (الکترونیکی / سیستم سرمایش) :

لیست قطعات نقشه انفجاری کابین یخچال RB700					
عکس	اسم انگلیسی	اسم فارسی	شماره نقشه	ایران کد	شماره
	External environment sensor	سنسور محیطی بیرون	S14260004	5461600061102763	10
	Foamed cabinet body RB-700	بدنه کامل سفید چرمی فوم شده یخچال فریزر RB700		5461700061101732	11
	Foamed cabinet body RB-700	بدنه کامل تیتانیومی چرمی فوم شده یخچال فریزر RB700		5461700061101773	

۶. نقشه انفجاری و لیست اجزاء

۶-۲. قطعات درب یخچال :



۶. نقشه انفجاری و لیست اجزاء

۶-۲. قطعات درب یخچال :

لیست قطعات نقشه انفجاری درب یخچال RB700					
شماره	ایران کد	شماره نقشه	اسم فارسی	اسم انگلیسی	عکس
1	5461700061101761	S15300000	درب کامل سفید چرمی فوم شده RB700	Foamed cabinet body RB-700	
	5461700061101762	S15300000	درب کامل استیل فوم شده RB700	Foamed cabinet body RB-700	
	5461700061101763	S15300000	درب کامل تیتانیومی فوم شده RB700	Foamed cabinet body RB-700	
	5461700061101611	S15300000	در کامل سفید براق فوم شده RB700	Foamed cabinet body RB-700	
2-1	5461600061102806	S14540002	درب مخزن آب	Water tank door	
2-2	5461600061102807	S14540003	درپوش درب مخزن آب	Water tank door cap	
2-3	5461600061102809	S14540001	مخزن آب	Water tank	
2-4	5494100061100182	S14540006	اورینگ سیلیکونی شیر خروج آب	Water outlet valve Oring	
2-5	5212610061100015	S14540005	فنر شیر خروج آب	Water outlet valve spring	
2-6	5461600061102808	S14540004	شیر خروج آب	Water outlet valve	
3	5461600061102779	S14210002	نشیمنگاه لیوان	Glass stand	
4-1	5461600061103415	S15270002	پدال آب دیسپنسر	Water Dispenser Pedal	
4-2	5211112061100234	S14050005	پیچ بدون مهره خودکار نوع B سر بشقاب‌چی چهار سوخور گالوانیزه قطر mm 2/9 طول کل mm 10	Galvanized pan head tapping screw ST2.9*10	
4-3	5461600061103414	S15270001	سپورتلد و پدال دیسپنسر سفید	Dispenser display support	
4-4	5212610061100050	S15270003	فنر پیچشی پدال آب دیسپنسر	Dispenser spiral spring	
4-5	5461600061103416	S15270004	کاور led دیسپنسر	Dispenser led cover	

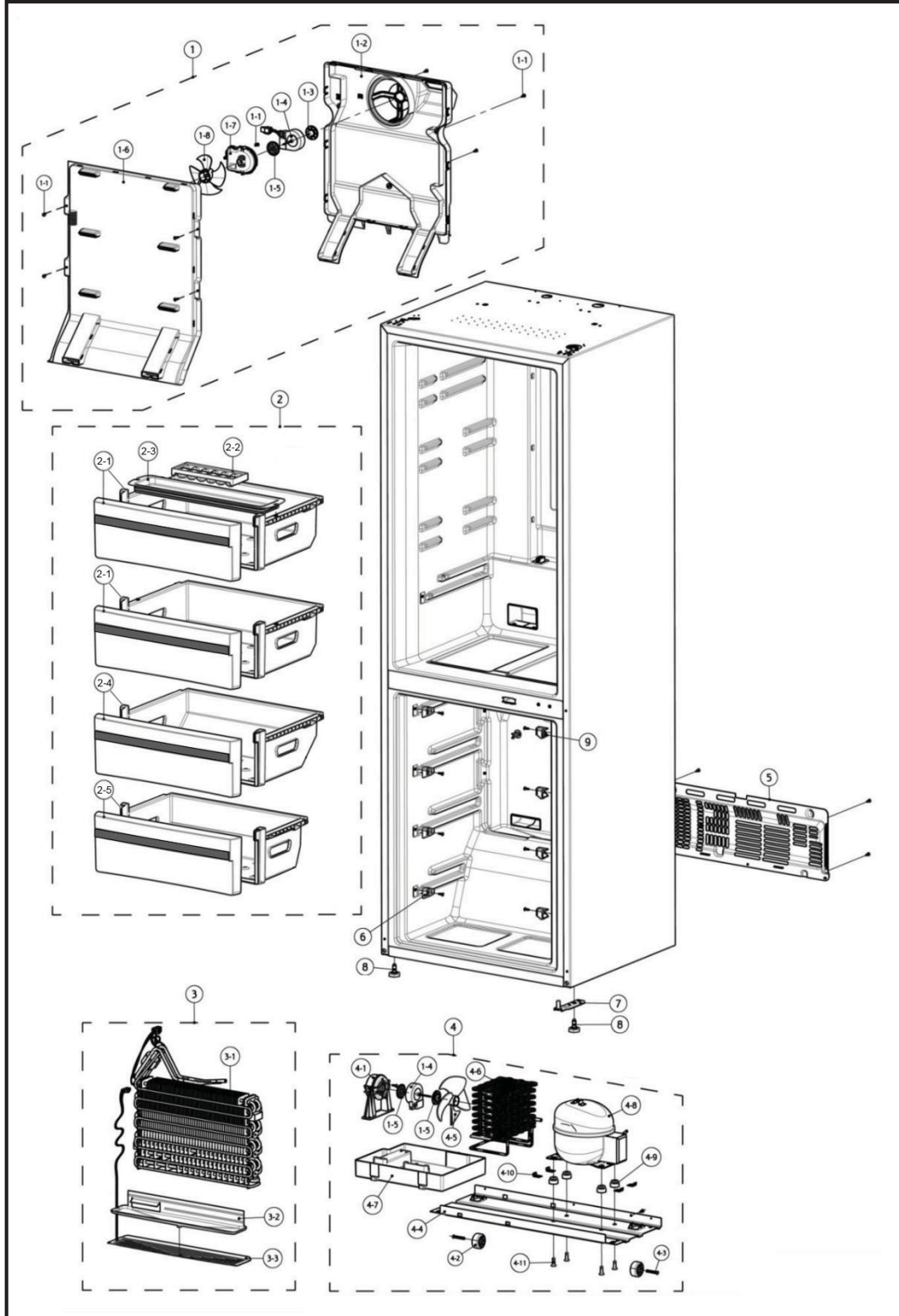
۶. نقشه انفجاری و لیست اجزاء

۶-۲. قطعات درب یخچال :

لیست قطعات نقشه انفجاری درب یخچال RB700					
شماره	ایران کد	شماره نقشه	اسم فارسی	اسم انگلیسی	عکس
4-6	5461700061101609	S15521103	برد دیسپنسر led	Dispenser led board	
4-7	5497210061100037	S15521104	میکروسویچ led دیسپنسر	Dispenser led microswitch	
4-8	5461700061101510	S15521105	مجموعه برد led و میکروسویچ دیسپنسر	Dispenser led micro-switch & board set	
4-9	2413300061102499	S15521106	طلق دیسپنسر بزرگ	big water dispenser cover	
4-10	2413300061102506	S15521107	طلق دیسپنسر کوچک	small water dispenser cover	
5-1	5461800061100068	S15280000	مجموعه برد نمایشگر آماده سازی شده	assy display board	
5-2	2413300061102333	S15280003	طلق برد نمایشگر	display led support board cover	
6	5461700061101155	S14322000	مجموعه گسکت و مغنت یخچال	Assy Ref. Gasket & magnet parts	
7	5461600061102447	S14320001	استپ درب یخچال و فریزر	Door Stop	
8	5211112061100238	S14050007	پیچ گالوانیزه سر عدسی چهارسو ST4.2x16	Galvanized pan head tapping screw ST4.2*16	
9-1	5461600061103544	S14551002	در پاکت در دار	Door of pocket with door	
9-2	5461700061101617	S15551000	پاکت در دار	Pocket with door	
9-3	5461700061101616	S15552000	پاکت بزرگ یخچال	Ref. Big Pocket	
9-4	5461700061101618	S15554000	پاکت کوتاه یخچال	Ref. short pocket	
9-5	5461700061101619	S15553000	پاکت کوچک یخچال	Ref. small Pocket	

۶. نقشه انفجاری و لیست اجزاء

۳-۶. قطعات مرتبط فریزر - داخلی کابین (الکترونیکی / سیستم سرمایش)



۶. نقشه انفجاری و لیست اجزاء

۳-۶. قطعات مرتبط فریزر - داخلی کابین (الکترونیکی / سیستم سرمایش)

لیست قطعات نقشه انفجاری کابین فریزر RB700					
شماره	ایران کد	شماره نقشه	اسم فارسی	اسم انگلیسی	عکس
1-1	5211112061100001	S14050001	پیچ استیل سر عدسی چهارسو ST4.2x16	Steel pan head tapping screw ST4.2*16	
1-2	5461600061102814	S14620002	صفحه توزیع هوای فریزر	Frz. air diffuser	
1-3	5461600061101379	S14640003	واشر لرزه گیر جلویی فن فریزر	FRZ. Fan Front shock absorber	
1-4	5461700061100448	S14640001	موتور فن یخچال و فریزر	Ref & Frz. fan motors	
1-5	5461600061101378	S14640002	ضربه گیر دوسر موتور فن کندانسور	Ref. Condenser fan unti shock	
1-6	5461600061102824	S14620001	کاور صفحه توزیع هوای فریزر	Frz. air diffuser cover	
1-7	5461600061101380	S14640004	سپورت فن فریزر	Frz. Fan support	
1-8	5461600061102637	S14640005	پروانه فن فریزر	Frz. Fan blade	
2-1	5461700061101622	S15631000	مجموعه کشتوی بزرگ فریزر	Frz. big drawer	
2-2	5461600061102833	S14610001	جا یخی	ice tray	
2-3	5461600061102847	S14610002	محفظه یخ جا یخی	Ice tray drawer	

۶. نقشه انفجاری و لیست اجزاء

۳-۶. قطعات مرتبط فریزر - داخلی کابین (الکترونیکی / سیستم سرمایش)

لیست قطعات نقشه انفجاری کابین فریزر RB700					
شماره	ایران کد	شماره نقشه	اسم فارسی	اسم انگلیسی	عکس
2-4	5461700061101615	S15632000	کشوی متوسط فریزر آماده سازی شده	Assy Frz. middle drawer	
2-5	5461700061101614	S15633000	کشوی کوچک فریزر آماده سازی شده	Assy Frz. Small drawer	
3-1	5461700061101142	S14730000	مجموعه کامل اواپراتور پره ای فریزر	Assy Frz. Evaporator parts	
3-2	5461600061103147	S14730007	آبریز فلزی اواپراتور پره ای	Frz.Evaporator Drain	
3-3	5461600061102759	S14730008	هیتر چسبی آبریز فریزر	Frz. Drain adhesive heater	
4-1	5461600061101403	S14741101	سپورت موتور فن کندانسور	Ref. Condenser fan support	
4-2	5461600061101420	S14221002	چرخ محصول	Caster	
4-3	5491300061100008	S14221003	پین چرخ محصول	Caster pin	
4-4	5461600061102643	S14221001	شاسی کمپرسور	Compressor base	
4-5	5461600061102028	S14741103	پروانه فن کندانسور	Condenser fan blade	
4-6	5461600061102758	S14741001	کندانسور مکعبی یخچال	Ref. cubic condenser	
4-7	5461600061102838	S14741002	سپورت کندانسور مکعبی	Ref. cubic condenser support	

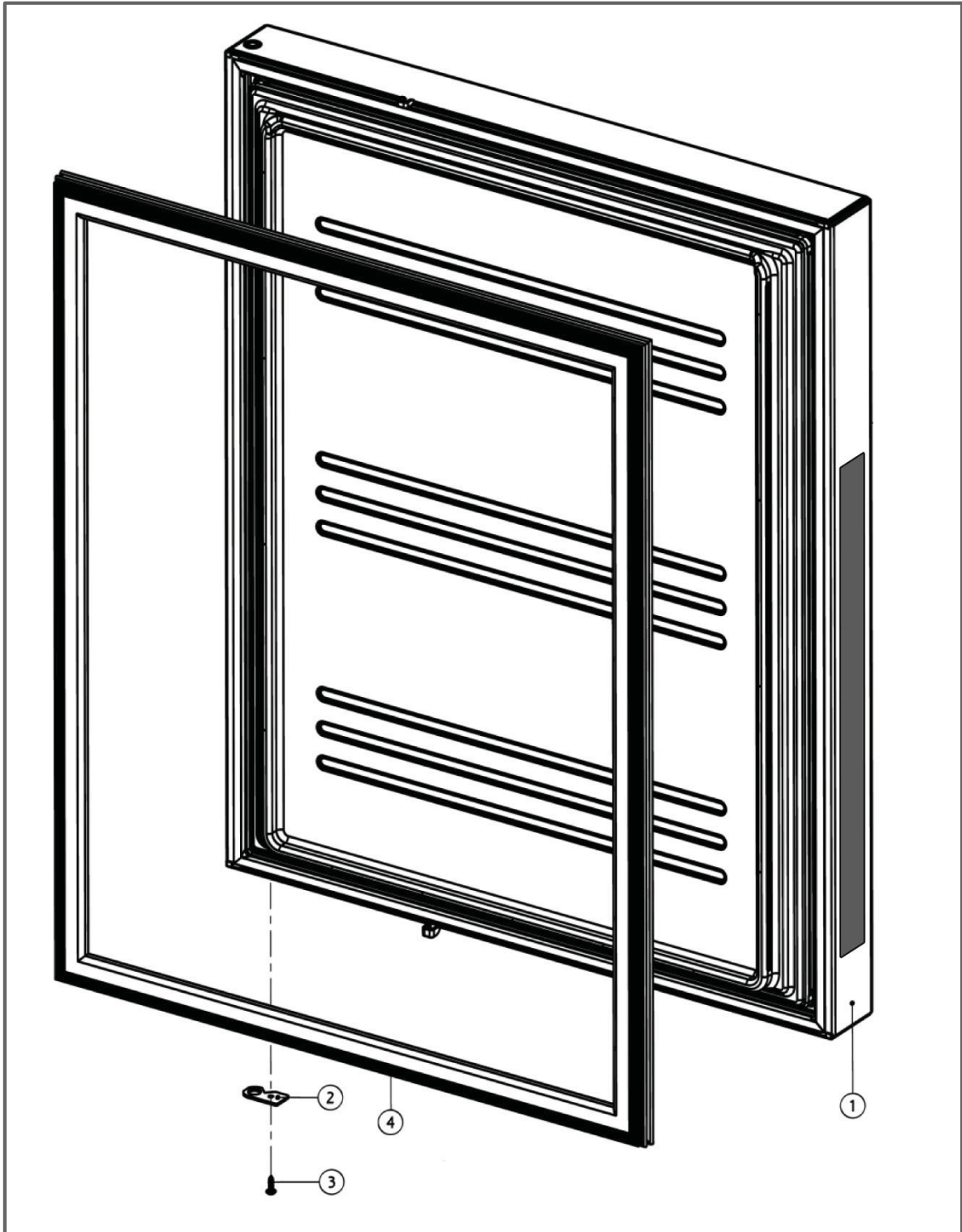
۶. نقشه انفجاری و لیست اجزاء

۳-۶. قطعات مرتبط فریزر - داخلی کابین (الکترونیکی / سیستم سرمایش)

لیست قطعات نقشه انفجاری کابین فریزر RB700					
شماره	ایران کد	شماره نقشه	اسم فارسی	اسم انگلیسی	عکس
4-8	5461700061101637	S14720000	مجموعه کمپرسور	Assy compressor parts	
4-9	5493400061100054	S14721006	لرزه گیر کمپرسور	Compressor shock absorber	
4-10	5491300061100042	S14721007	واشر قفل شونده کمپرسور	Compressor washer lock pin	
4-11	5491300061100044	S14221004	پین کمپرسور	Compressor pin	
5	5461600061102780	S14211001	صفحه پشت کمپرسور	Ref.compressor cover	
6	5461600061103531	S14210008h	سایپورت چپ ریل کشوها	Drawer rail left support	
7	5461700061101151	S14231000	مجموعه لولای پایین	Assy lower hinge	
8	5491100061100124	S14210007	پیچ پایه تنظیم (PA) مشکي	Adjustable foot screw	
9	5461600061103532	S14210009h	سایپورت راست ریل کشوها	Drawer rail right support	

۶. نقشه انفجاری و لیست اجزاء

۴-۶. قطعات درب فریزر:



۶. نقشه انفجاری و لیست اجزاء

۴-۶. قطعات درب فریزر :

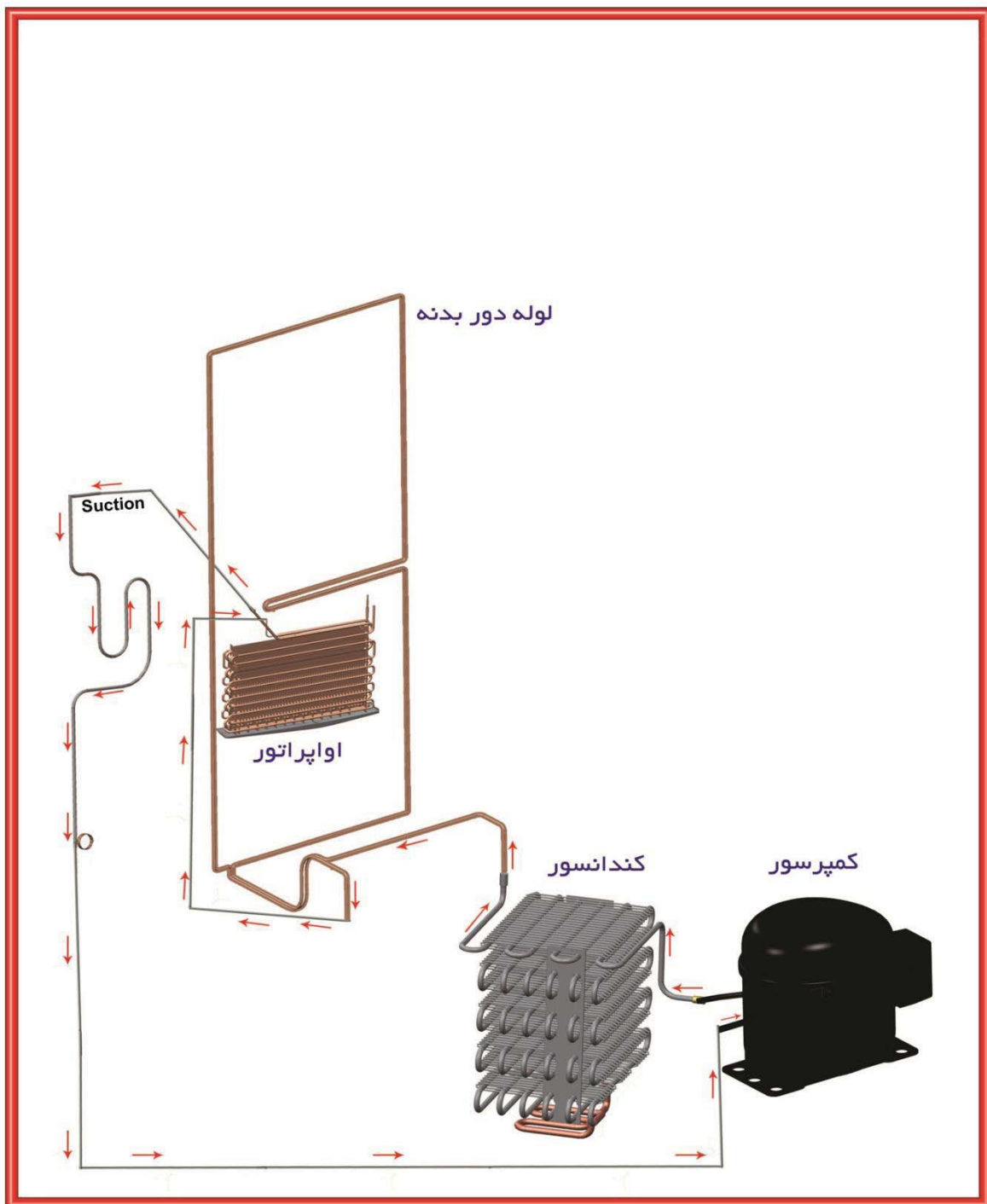
لیست قطعات نقشه انفجاری درب فریزر RB700					
شماره	ایران کد	شماره نقشه	اسم فارسی	اسم انگلیسی	عکس
1	5461700061101612	S15400000	درب کامل سفید براق فوم شده RB700	Assy Frz . Door	
	5461700061101764	S15400000	درب کامل سفید چرمی فوم شده RB700	Assy Frz . Door	
	5461700061101765	S15400000	درب کامل استیل فوم شده RB700	Assy Frz . Door	
	5461700061101766	S15400000	درب کامل تیتانیومی فوم شده RB700	Assy Frz . Door	
2	5461600061102447	S14320001	استپ درب یخچال و فریزر	Door Stop	
3	5211112061100238	S14050007	پیچ گالوانیزه سر عدسی چهار سو ST4.2x16	Galvanized pan head tapping screw ST4.2*16	
7	5461700061101154	S14421000	مجموعه گسکت و مغنت	Gasket and magnet assy	

۷. دیاگرام شماتیک

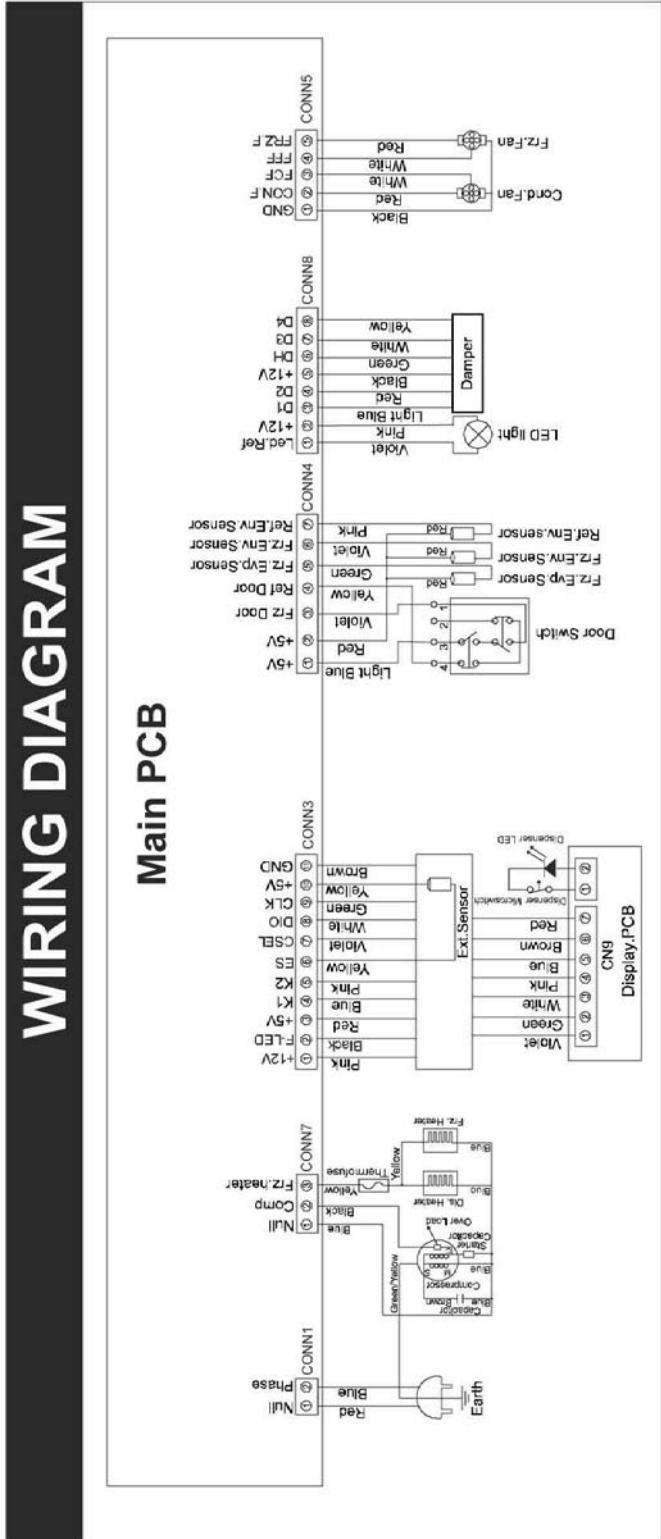
۷-۱. سیکل

کمپرسور ← کندانسور ← لوله دور بدنه ← درایر ← لوله کاپیلاری

← اواپراتور فریزر ← لوله ساکشن ← کمپرسور



۸. دیاگرام سیم کشی



۹. عیب یابی

مشکل	علت	راه حل
یخچال به خوبی یا اصلا کار نمیکند	دوشاخ را از پریز برق قطع شده است. آیا کنترل دمای روی نمایشگر در دمای صحیح تنظیم شده است؟ آیا یخچال روبروی نور خورشید یا در مکان گرم قرار گرفته است؟ آیا پشت یخچال خیلی نزدیک به دیوار است؟	چک کنید پریز به برق وصل شود. آترا در دمای پایینتر تنظیم کنید. یخچال را به مکان بهتر انتقال دهید.
غذای درون یخچال یخ زده است.	آیا کنترل دمای روی نمایشگر روی دمای مناسب تنظیم شده است؟ آیا دمای درون اتاق خیلی پایین است؟ آیا غذا را با محتوای آب زیاد و در سردترین قسمت یخچال قرار داده اید؟	سعی کنید آترا در دمای گرمتر تنظیم کنید.
صداهای غیر عادی از یخچال شنیده میشود.	آیا پشت یخچال خیلی نزدیک به دیوار است؟ آیا چیزی پشت یا زیر یخچال افتاده است؟ یک صدای تیک تیک ممکن است از داخل یخچال شنیده شود. این صدا عادی میباشد.	چک کنید که زمین محکم و مسطح باشد. یخچال را به مکان بهتر انتقال دهید. شیء مورد نظر را بردارید.
گوشه های جلویی و اطراف کابینت داغ بوده، در نتیجه باعث جمع شدگی و چگالش میشود.	لوله داغ در گوشه های جلویی یخچال نصب شده اند. این کار باعث میشود دمای یخچال سریعاً پایین آمده و انرژی ذخیره شود. جمع شدگی میتواند هنگامی اتفاق بیفتد که در یخچال برای مدت زیادی باز بماند.	حالت عادی حالت عادی
صدای حیاب آب را از درون یخچال میشنود.	این صدا به علت چرخش آب یخچال بوده و عادی میباشد.	حالت نرمال
بوی بدی درون یخچال وجود دارد.	مواد غذایی بودار را محکم بسته بندی کنید تا هوا براحتی از آن عبور نکند. هرگونه غذای فاسد را بیرون بیندازید.	حالت عادی
روی دیواره های فریزر برفک جمع میشود.	حفره هوا بسته شده است؟ آیا در به طور کامل بسته شده است؟	بین غذاهای نگهداری شده فضای کافی قرار دهید تا هوا از بین آنها عبور کند.
آب درون مخزن وجود ندارد.	آیا به علت دمای خیلی پایین یخچال مخزن آب یخ زده است؟ دمای بالاتری را روی نمایشگر تنظیم کنید.	آب را تا زمانی که همه آن دوباره پر شود، توزیع کنید. ۲۴ ساعت تا سرد شدن کامل یخچال صبر کنید. آب را تا زمانی که همه آن دوباره پر شود توزیع کنید. چند ساعت تا خنک شدن محفظه آب صبر کنید.
یخ زدن قالب یخ به آرامی انجام میشود.	در باز مانده است. دما به اندازه کافی سرد تنظیم نشده است.	نگاه کنید تا بسته ای در را باز نگه نداشته باشد. کنترلها را چک کنید.
آب مزه بدی دارد (بعضی مدل ها) آب در مرحله اول گرم است. (بعضی مدل ها)	دیسپنسر برای مدت طولانی استفاده نشده است. در نصب اولیه یخچال این حالت عادی است. دیسپنسر برای مدت طولانی استفاده نشده است. سیستم آب زهکشی شده است.	آب را تا زمانی که همه آن دوباره پر شود، توزیع کنید. ۲۴ ساعت تا سرد شدن کامل یخچال صبر کنید. آب را تا زمانی که همه آن دوباره پر شود توزیع کنید. چند ساعت تا خنک شدن محفظه آب صبر کنید.